



CARVIS
автомобильное видеонаблюдение

Руководство по эксплуатации

двунаправленной AHD камеры

CARVIS MC-327IR Dual



1. Технические характеристики

Технические характеристики автомобильной камеры CARVIS MC-327IR Dual (табл. 1):

Табл. 1.

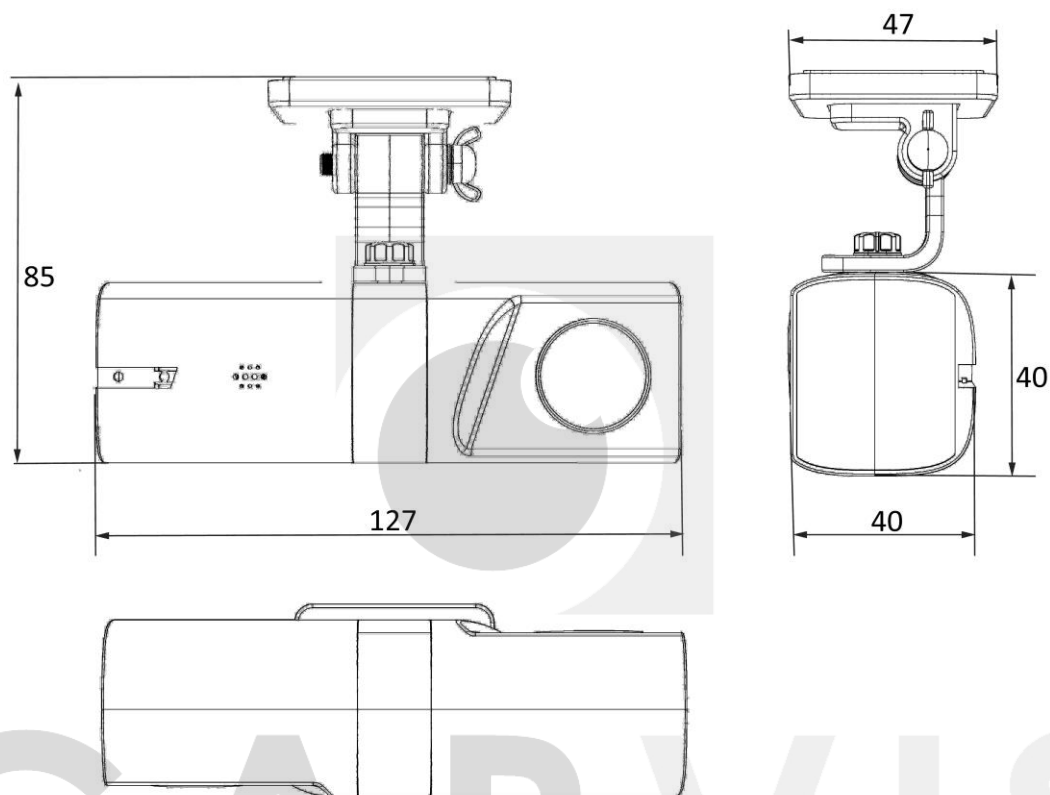
Характеристика	Значение
Тип камеры	Автомобильная, двунаправленная
Видеовыход	Авиационный интерфейс (2×4 pin), AHD
Аудиовыход	Авиационный интерфейс (Rear)
Материал корпуса	Пластик
Класс защиты	IP31
Рабочие условия	-30°C ... 60°C, влажность до 95%
Напряжение питания, В	DC 12±3
Максимальное энергопотребление, мА	320
Размер, мм	127×40×40 (без кронштейна)
Вес, г	160
Салонная камера (Rear)	
Матрица	1/2,9" CMOS GC2053+FH8536H
Разрешение	1 Мрх (720P)
Количество активных пикселей	1280×720
Объектив, мм	2,8 (3,6 опционально)
Система цветности	PAL
Встроенный микрофон (диапазон частот, кГц)	Есть (200 - 10)
Чувствительность, люкс	0,01
Гамма-коррекция	0,45
Скорость электронного затвора, с	1/25-1/100 000
Отношение «сигнал/шум», дБ	более 48 (AGC выключен)
Шумоподавление	3D DNR
Баланс белого	Автоматический
Контроль усиления (AGC)	Автоматический
Аппаратный WDR (расширенный динамический диапазон)	Есть
BLC (компенсация задней засветки)	Есть
Режим «день/ночь»	Автоматический, механический ИК-фильтр
Инфракрасная подсветка (дальность), м	5
Фронтальная камера (Front)	
Матрица	1/2,9" CMOS GC2053+FH8536H
Разрешение	1 Мрх (720P)
Количество активных пикселей	1280×720
Объектив, мм	2,8 (3,6 опционально)
Система цветности	PAL
Чувствительность, люкс	0,01
Гамма-коррекция	0,45
Скорость электронного затвора, с	1/25-1/100 000
Отношение «сигнал/шум», дБ	более 48 (AGC выключен)
Шумоподавление	3D DNR
Баланс белого	Автоматический
Контроль усиления (AGC)	Автоматический
Аппаратный WDR (расширенный динамический диапазон)	Есть
BLC (компенсация задней засветки)	Есть

2. Размер и комплектация

2.1 Габаритные размеры камеры

Габаритные размеры камеры CARVIS MC-327IR Dual – рис. 1 (мм).

Рис. 1.



2.2 Комплектация

Комплектация автомобильной камеры CARVIS MC-327IR Dual (табл.2):

Табл. 2:

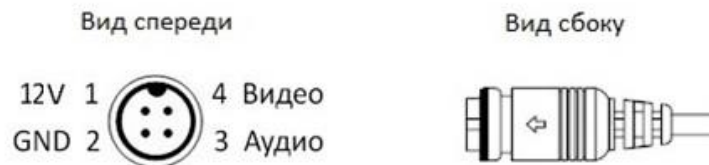
№	Комплектация	Количество, шт.
1	Автомобильная камера CARVIS	1
2	Технический паспорт изделия и руководство по эксплуатации	1
3	Упаковочная тара	1
4	Кронштейн	1
5	Болт крепления кронштейна	1
6	Двусторонний скотч	1
7	Ключ	1

3. Подключение камеры

3.1 Разъём подключения камеры

3.1.1 Авиационный разъём подключения салонной камеры (Rear) – рис. 2

Рис. 2.



3.1.2 Авиационный разъем подключения фронтальной камеры (Front) – рис. 6, рис. 7.

Рис. 3



3.2 Подключение камеры к автомобильному регистратору CARVIS

Камеру можно подключить к регистратору напрямую и/или с помощью удлинительного кабеля. На шлейфе для подключения аудио/видеовходов (AV-кабеле), идущем в комплекте определенных моделей регистраторов, имеются отметки на каждом входе, AV1-AV4, AV5-AV8 для подключения камер. Камера подключается ко всем регистраторам CARVIS, которые поддерживают 1 Мрх (720P), рис. 4.

Примечание: изображение камеры/монитора/регистратора может не совпадать с изображением, приведённым в инструкции.

Рис. 4.



4. Правила эксплуатации

1. Все подключения должны осуществляться при отключённом электропитании.
2. Запрещена подача на входы устройства сигналов, не предусмотренных назначением – это может привести к выходу камеры из строя.
3. Не допускается воздействие на устройство температуры свыше +85°C, источников электромагнитных излучений, активных химических соединений, электрического тока, а также дыма, пара, яркого света в объектив (солнца или лампы накаливания) и других факторов, способствующих порче устройства.
4. Конфигурирование устройства лицом, не имеющим соответствующей компетенции, может привести к некорректной работе, сбоям, а также к выходу камеры из строя.
5. Не допускаются падения и сильная тряска устройства.
6. Напряжение питания должно соответствовать требованиям камеры. Не допускается подача напряжения (более DC 12±3В) непосредственно на камеру.
7. В месте установки камеры не должно быть отражающих поверхностей. ИК-подсветка может отразиться от поверхности и спровоцировать засветку матрицы камеры.
8. Если устройство не работает должным образом, необходимо обратиться к дилеру или в ближайший сервисный центр. Не пытаться самостоятельно разобрать камеру! (Мы не несем ответственность за проблемы, вызванные несанкционированным ремонтом или техническим обслуживанием).



Камеры CARVIS прошли обязательную сертификацию и соответствуют стандартам ЕС. Более подробную информацию можно посмотреть на официальном сайте CARVIS в разделе «Сертификаты и дипломы».

автомобильное видеонаблюдение

5. Контактная информация

CARVIS

Автомобильное видеонаблюдение

ООО «ЮниТех»

656023, г. Барнаул, ул. Германа Титова, д. 1В

www.carvis.org

Отдел продаж

г. Барнаул

тел.: 8 800 775-24-40 доб. 1

адрес эл. почты: info@carvis.org

г. Москва

тел.: +7 (495) 320-30-04

адрес эл. почты: msk@uniteh.org

Техническая поддержка

тел.: 8 800 775-24-40 доб. 2

адрес эл. почты: support@carvis.org



CARVIS
автомобильное видеонаблюдение